

外皮平均熱貫流率 (UA 値) 0.57

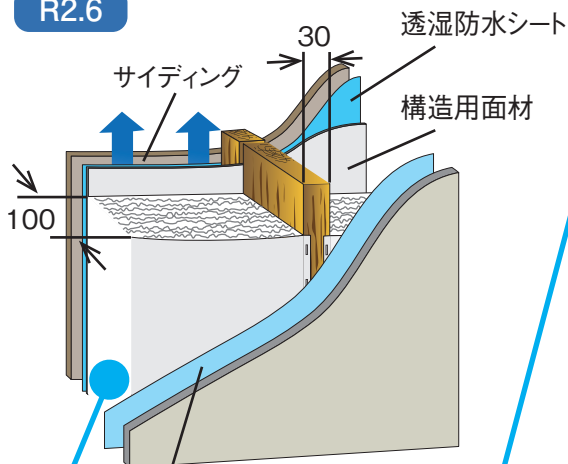
※開口部比率によりUA値は変動します。

- 強化外皮基準 0.6 (UA値) の達成
- 基準一次エネルギー消費量20%以上削減
- 再生可能エネルギー導入で基準一次エネルギー消費量100%削減

壁

パーフェクトバリア スタンダード13K 耳付 100mm

R2.6



防湿シート

※条件によって防湿シートを省略できる場合があります。下記、パーフェクトバリアセンターにお問い合わせください。

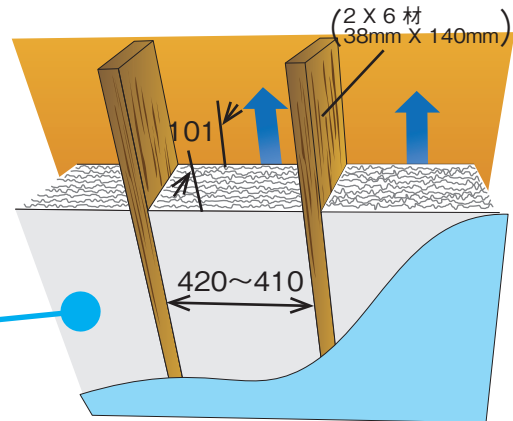
太陽光発電など

開口部
 $U \leq 1.6$

屋根

パーフェクトバリア ボード 30K 101mm

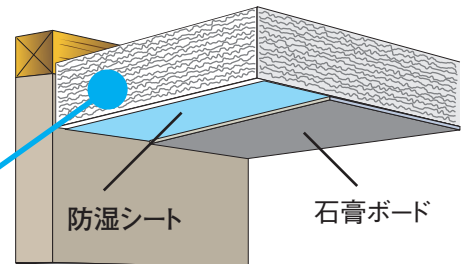
R2.9



天井

パーフェクトバリア スタンダード13K 120mm

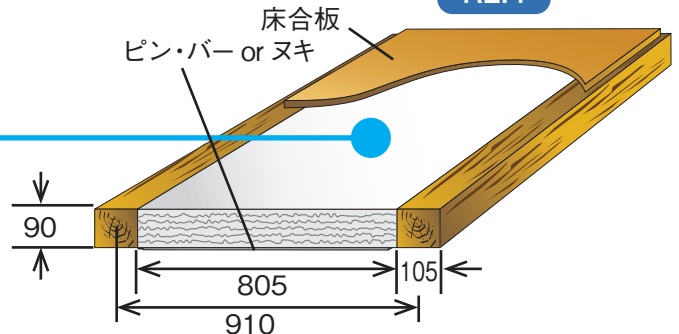
R3.1



床

パーフェクトバリア ネダレスボード 20K 90mm

※根太の場合は床用ボードタイプ 80mm R2.4



※ZEH基準・誘導基準(等級5)の場合は、UA値および η_{AC} 値が以下の表の基準値以下である事を個別に計算により確認する必要があります。

	1地域	2地域	3地域	4地域	5地域	6地域	7地域
外皮平均熱貫流率(UA値)	0.4	0.4	0.5	0.6	0.6	0.6	0.6
冷房期の平均日射熱取得率(η_{AC} 値)	-	-	-	-	3.0	2.8	2.7

■ お問い合わせ パーフェクトバリアセンター TEL 06-6363-1261 FAX 06-6363-1262