

ポリエステル健康断熱材 パーフェクトバリア ネダレスボード

建築物省エネ法対応



パーフェクトバリア
Perfect Barrier



防災救命テクノ
最優秀賞受賞
環境編



- 大引きサイズと同じ90mm厚で省エネ対策等級4の熱抵抗 $2.4\text{m}^2\cdot\text{K}/\text{W}$ を達成。
- 特殊縦繊維技術により幅方向に伸縮し、大引きに隙間無く施工できます。
- 優れた吸音性で床の振動を抑えます。
- 透湿性が高く、合板との間の湿気を排出し、ダニやカビの繁殖を抑制します。
- 弾力性が高く、へたりに強いいため、断熱性能を長期にわたり維持します。
- ポリエステル100%で、スチレンガス等の有毒ガス発生の問題がありません。

品番 : NDL-0820910920
熱抵抗 : $2.4\text{m}^2\cdot\text{K}/\text{W}$ (断熱等性能等級4・5仕様基準対応)
熱伝導率 : $\lambda=0.038\text{W}/\text{m}\cdot\text{K}$
断熱区分 : Cランク
サイズ : 幅820mm~805mm×長910mm×厚90mm
梱包 : 6枚/梱包 1.5坪分
設計価格 : 20,160円 (消費税は含まれません。)



湿気に強く、透湿性に優れ、床合板の乾燥を促進します。

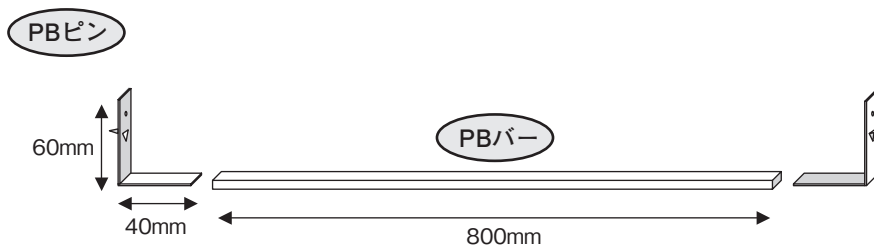
【注意】

※別途、受け金物を用意いたしておりますが、木材等で断熱材受けを455mmピッチで現場施工しても問題ありません。
※リサイクルポリエステルを使用していますので、純白ではありませんが、品質・性能・安全性に問題はありません。

ネダレス工法用 断熱材受け金具

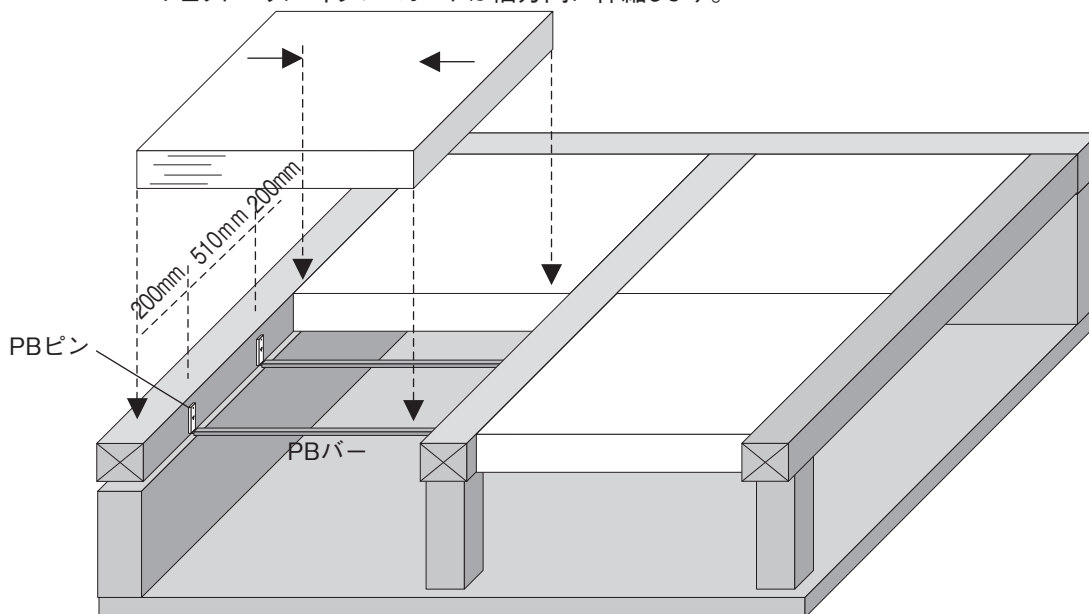
PBピン・バー

特長 断熱材のセンターがたわむことなく施工可能です。
 耐久性に優れた鋼板0.8mm(ピン)・0.5mm(バー)品です。



※施工上の注意 大引きに断熱材の両サイドから200mmの場所にPBピンとPBバーを施工してください。
 断熱材1枚につき2セット必要です。
 断熱材は、幅方向に伸縮します。長さ方向のみ必要寸法でカットしてください。
 断熱材は、電動丸ノコの刃を裏返しにしてカットしてください。

パーフェクトバリア・ネダレスボードは幅方向に伸縮します。



設計価格
(セット価格)

商品名	品番	入数	対応坪数	円/梱包
PBピン・ PBバー	PBP060/PBB800	100	6	27,310
		50		

※ 上記価格は、ご指定場所までの送料が別途必要(1梱包1,700円)です。
 ※ 納期につきましては、注文日より7日後(注文日除く)納品とさせていただきます。
 ※ 消費税は別途申し受けます。その他ご不明な点は、担当窓口へお問い合わせください。

取扱店:下記取扱店にご用命ください