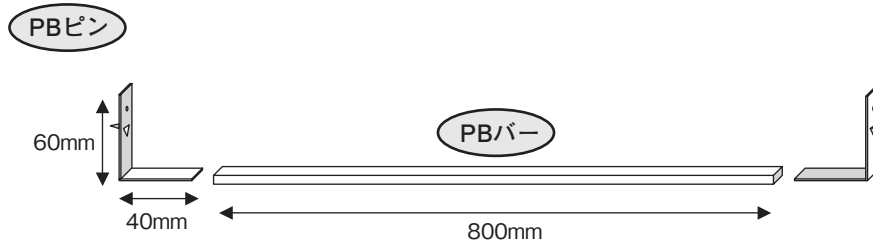


ネダレス工法用 断熱材受け金具

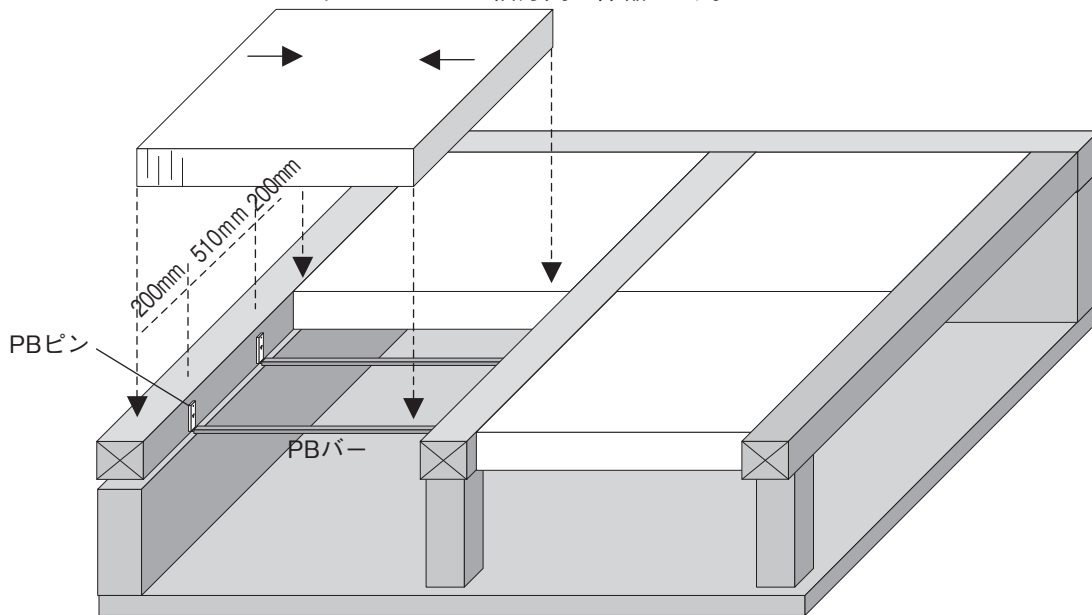
PBピン・バー

特長 断熱材のセンターがたわむことなく施工可能です。
 耐久性に優れた鋼板0.8mm(ピン)・0.5mm(バー)品です。



※施工上の注意 大引きに断熱材の両サイドから200mmの場所にPBピンとPBバーを施工してください。
 断熱材1枚につき2セット必要です。
 断熱材は、幅方向に伸縮します。長さ方向のみ必要寸法でカットしてください。
 断熱材は、電動丸ノコの刃を裏返しにしてカットしてください。

パーフェクトバリア・ネダレスボードは幅方向に伸縮します。



設計価格
(セット価格)

商品名	品番	入数	対応坪数	円/個	円/梱包
PBピン・ PBバー	PBP060/PBB800	100	6	104	20,900
		50		210	

※ 上記価格は、ご指定場所までの送料が別途必要(1梱包1,000円)です。
 ※ 納期につきましては、注文日より7日後(注文日除く)納品とさせていただきます。
 ※ 消費税は別途申し受けます。その他ご不明な点は、担当窓口へお問い合わせください。

取扱店:下記取扱店にご用命ください